

**Myčky skla**  
**"S" Short dvouplášťové provedení,**  
**elektronické ovládání, studený oplach,**  
**změkčovač, 30 košů/hod**

POL. #: \_\_\_\_\_

MODEL #: \_\_\_\_\_

PROJEKT # \_\_\_\_\_

SIS # \_\_\_\_\_

AIA # \_\_\_\_\_



402209 (ESSICW)

MYČKA SKLA (SH-S),  
DVOUPLÁŠŤOVÁ, STUDENÝ  
OPLACH, 3 PROGRAMY,  
ZMĚKČOVAČ, 30 KOŠŮ/  
HOD

### Zkrácená specifikace

#### Položka č.

Model myčky skla s horkým oplachem využívající mycí koše o rozměru 400x400mm. Elektrické charakteristiky 230V, jednofázový provoz 50Hz. Mycí výkon zajišťuje výkonné mycí čerpadlo, horní a spodní rotační mycí ramena. Oplachová teplota zaručena díky zabudovanému tlakovému bojleru. Tři automatické mycí programy: 120/300/120vt. vhodné pro mytí sklenic, talířků, šálků apod. Třetí program s dodatečným STUDENÝM oplachem po hygienickém oplachu horkou vodou pro pивní sklo. Dvouplášťové vyvážené dveře. Nakládací otvor 210mm. Dvouplášťové provedení komory. Lisovaná mycí nádrž s oblými rohy. Přední a postranní panely, rám, mycí nádrž, filtr nádrže, mycí a oplachová ramena vyrobeny z ušlechtilé nerez oceli AISI304. Digitální elektronický ovládací panel.

Vč. zabudovaného změkčovače vody a dávkovače oplachového prostředku a přívodního el. kabelu se Schuko zástrčkou.

### Hlavní funkce a vlastnosti

- Nízká hladina hluku.
- Zabudovaný tlakový bojler dimenzován tak, aby garantoval minimální oplachovou teplotu 82°C pro oplachový sanitační cyklus. Nevyžaduje žádný externí bojler.
- Maximální KAPACITA: 30 košů/hod.
- Mycí systém je vybaven rotačními mycími rameny jak horními, tak spodními, výkonným mycím čerpadlem a dostatečně velkým bojlerem pro profesionální mytí.
- Snadný servisní přístup k hlavním komponentům bez nutnosti přemísťování myčky.
- Volitelné Oplachové čerpadlo k dispozici pro instalaci na místě (objednává se zvlášť).
- Součástí std. vybavení je fce Soft Startu mycího čerpadla poskytující dodatečnou ochranu křehkému nádobí např. sklu a navíc zvyšuje spolehlivost mycího čerpadla.
- Zabudovaný dávkovač oplachového prostředku s automatickým počátečním plněním pro vynikající výsledky mytí při současné minimalizaci servisních a údržbových činností.
- EXTRA program s dodatečným STUDENÝM oplachem pro pивní a vinné sklo. Závěrečný teplý sanitační oplach skla je možné doplnit o následný studený oplach pro ochlazení skla.
- Vč. zabudovaného ZMĚKČOVAČE vody pro optimální výsledky mytí.
- Zařízení je vybaveno jednofázovým přívodním kabelem se zástrčkou Schuko pro snadnou a rychlou instalaci.
- ELEKTRONICKÝ ovládací panel pro snadné nastavení provozních parametrů a autodiagnostiku.
- 3 mycí programy: 120/300 vt. a 120ti vteřinový s následným studeným oplachem.

### Konstrukce

- Myčka je vzadu kompletně zakrytována.
- Mycí/oplachová ramena a trysky z nerez oceli.
- Provedení z ušlechtilé nerez oceli s DVOUPLÁŠŤOVOU konstrukcí pro dlouhodobou životnost a snížení hlučnosti.
- Vnitřní součásti (ramena a filtr) snadno vyjímatelné.
- Myčka je vybavena dávkovačem oplachového prostředku.
- Velký HLADINOVÝ FILTR mycí nádrže spolehlivě zachycuje nečistoty a udržuje tak mycí vodu déle čistou a tím i lepší mycí výkon.
- Hlubokotažená lisovaná mycí nádrž s oblými rohy a svažitým dnem směrem k odpadu pro rychlý odvod vody a snadné čištění. Lisovaná nádrž bez svařovaných bodů nabízí garantované vodotěsné řešení.
- Přední panel, nosný rám, mycí komora, hladinový filtr, mycí a oplachová ramena vyrobeny z ušlechtilé nerez oceli AISI304.

### Udržitelnost

- DVOUPLÁŠŤOVÁ izolovaná konstrukce dveří snižuje hlučnost myčky a tepelné ztráty z mycí

SCHVÁLENO: \_\_\_\_\_

komory, čímž současně šetří náklady na energii. Vyvážené dveře myčky usnadňují obsluhu otevírání myčky a minimalizují dopad při otevírání a zavírání dveří.

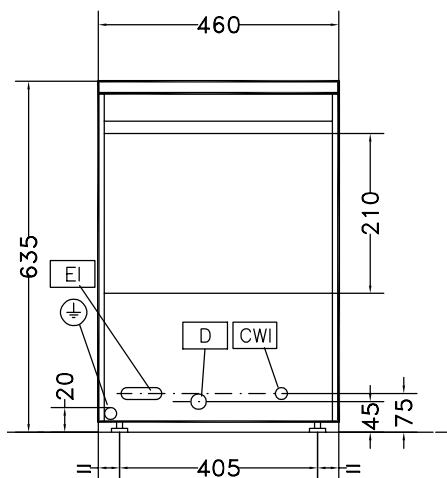
### Příslušenství v ceně

- 1 z Filtr nádrže myčky skla, nerezový. PNC 864003
- 1 z Plastový košíček na příbory. PNC 864242
- 1 z Koš čtvercový na sklenice, 400x400x150mm. PNC 864470

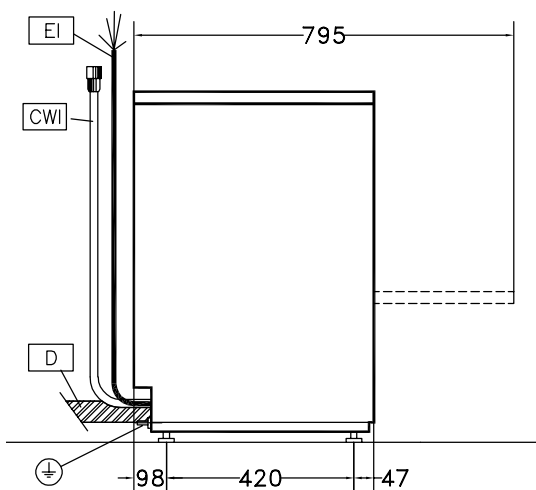
### Extra příslušenství

- Změkčovač STUDENÉ vody, externí, automatický - 8 l. Vhodný zejména pro malé myčky nádobí jako jsou myčky a skla a podpultové myčky. Automatická regenerace nabízí naprogramování regeneračních cyklů. Provozní tlak mezi 2 a 8 bary. Doporučený průtok 1500 litrů/hod. Provozní teplota: pro vodu od +5°C do +25°C. PNC 860413
- Sada oplachového čerpadla pro jednotankové myčky s tlakovým bojlerem. PNC 864051
- Plastový košíček na příbory. PNC 864242
- Sada odpadního čerpadla (pro myčky s elektronickým ovládáním). PNC 864465
- Sada dávkovače mycího prostředku pro elektronicky řízené myčky skla. PNC 864469
- Sada 4 ks plastových košíčků na příbory (cca 15ks příborů/košíček). PNC 865574
- Rošt krycí pro koš 500x500mm zabránující "létání" lehkých položek nebo opakovatelně použitelných kelímků v myčce v průběhu mytí nebo sušení. PNC 867016
- Koš na sklenice 395x395 mm, nízký V=115mm. PNC 867033
- Vložka na 12 talířků, 290x90x75mm. PNC 867048
- Koš na sklenice 395x395 mm, nízký V=100mm. PNC 867053
- Koš na sklenice 395x395mm, vysoký V=200mm. PNC 867054
- Koš na sklo + vložka na talířky a košík na příbory, nízký V=100mm. PNC 867055
- Koš na sklenice do ø 9 cm, se 4 oddělenými řadami, vysoký V=200mm, se šikmým dnem. PNC 867056
- Koš kulatý se čtvercovým rámem. PNC 867057
- Vložka na vysoké sklenice s tenkou nohou. PNC 867058
- Vložka na 14 talířků. PNC 867060
- Vložka na šálky šikmo. PNC 867061

Zepředu

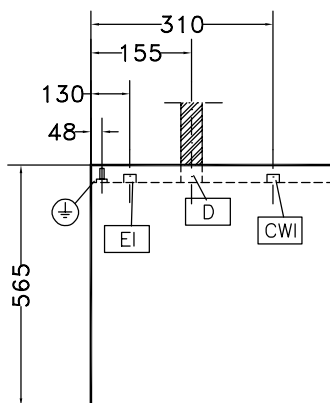


Boční



CWI1 = Napojení studené vody 1  
 D = Odpad  
 EI = Elektrické napojení  
 EO = El.výstup  
 WI = Přívod vody  
 XR = Napojení oplachového prostředku

Shora



### Elektro

<b>Napětí:</b>	
402209 (ESSICW)	220-240 V/1 ph/50 Hz
<b>Výchozí instalovaný příkon:</b>	3.3 kW
<b>Topná tělesa bojleru:</b>	3 kW
<b>Topná tělesa nádrže:</b>	0,8 kW
<b>Mycí čerpadlo:</b>	0.3 kW

### Voda:

<b>Tlak:</b>	1.8-3 bar
<b>Teplota přívodní vody*:</b>	10-55 °C
<b>Odpad průměr:</b>	22mm
<b>Objem nádrže mycího cyklu (lt):</b>	6
<b>Spotřeba vody na cyklus (l):</b>	0 / 2.3
<b>Objem bojleru (l):</b>	5
<b>Přívod vody - průměr:</b>	G 3/4"

### Hlavní informace

<b>Košů za hod.*:</b>	30 / 0 / 0
<b>Délka pracovních cyklů (sec):</b>	120/300/120 / /
<b>Teplota mytí:</b>	55-65°C
<b>Rozměr komory - šířka</b>	400 mm
<b>Rozměr komory - hloubka</b>	400 mm
<b>Rozměr komory - výška</b>	210 mm
<b>Oplachová teplota:</b>	80-90 °C
<b>Vnější rozměry, Šířka</b>	460 mm
<b>Vnější rozměry, Hloubka</b>	565 mm
<b>Vnější rozměry, Výška</b>	635 mm
<b>Netto váha:</b>	34 kg
<b>Přepravní váha:</b>	42 kg
<b>Přepravní výška:</b>	780 mm
<b>Přepravní šířka:</b>	640 mm
<b>Přepravní hloubka:</b>	520 mm
<b>Přepravní objem:</b>	0.26 m <sup>3</sup>

### Udržitelnost

<b>Hladina hluku:</b>	61 dBA
-----------------------	--------